

---

**- 이라크 Karbala 300MW 태양광 발전소  
건설 및 운영사업 -  
예비타당성조사 제안요청서**

---

2019. 7.

한국해외인프라도시개발지원공사

# 목 차

I. 제안 안내 .....	1
1. 과업 개요 / 1	
2. 진행 일정 / 1	
II. 제안 일반사항 .....	2
1. 입찰 및 계약방법 / 2	
2. 입찰 공고 / 3	
3. 입찰 참가자격 / 3	
4. 입찰시 유의사항 / 3	
5. 최종낙찰자 유의사항 / 6	
6. 제안서 평가방법 / 11	
III. 타당성조사 과업범위 .....	12
IV. 제안서 작성요령 .....	14
붙임 1 : 제출서류목록 .....	16
붙임 2 : 입찰참가자 제안서 평가기준 .....	17

# I. 제안 안내

## 1. 과업 개요

- 과업명 : 이라크 카르발라(Karbala) 300MW 태양광 발전소 건설 및 운영 사업 예비타당성 조사
- 과업기간 : 계약일로부터 140일 (2019. 12. 16. 한)
- 사업예산 : 금420,000,000원 (부가세 포함)

## 2. 진행 일정

### □ 입찰참가 등록 및 제안서 제출

- 제출기한 : 2019년 7월 15일(월) 14시까지
- 제출장소 : 한국해외인프라도시개발지원공사 사업개발본부 사업총괄실  
(서울특별시 영등포구 국제금융로 10, Three IFC 50층)
- 제출서류 : 입찰참가신청서 1부, 기술제안서 10부 및 관련 서류 등  
\* 제출서류 목록은 붙임 1 참조
- 제출방법 : 직접방문 제출, 법인인감(또는 사용인감) 및 신분증 지참

### □ 가격입찰 (전자입찰서)

- 입찰기한 : 2019년 7월 10일(수) 9시부터 2019년 7월 15일(월) 14시까지
- 입찰장소 : 조달청 나라장터
- 개찰일시 : 제안서 기술능력평가 후 개찰 (별도 통보)

- 가격입찰은 전자입찰로만 가능하며, 면세사업자라 하더라도 부가가치세를 포함한 금액으로 입찰
- 기한 내 기술제안서와 가격제안서(가격입찰)를 모두 제출하여야 입찰이 유효함

### □ 제안서 평가 : 제안서 접수 후 입찰참가자에게 일시 및 장소 별도 통보

- \* 입찰자는 우리 공사에서 요구할 경우 지정하는 일시·장소에서 제안내용을 설명하여야 함

- 계약협상 : 협상 일정은 제안서 평가 후 협상대상자에게 별도 통보
- 문 의 처 : 한국해외인프라도시개발지원공사 사업총괄실 김민정, 서영민  
 (☎ : 02-6746-7366, 7370)  
 (✉ : [mj.kim@kindkorea.or.kr](mailto:mj.kim@kindkorea.or.kr), [ym.seo@kindkorea.or.kr](mailto:ym.seo@kindkorea.or.kr))

## II. 제안 일반사항

### 1. 입찰 및 계약 방법

- 입찰방법 : 일반경쟁입찰, 총액입찰
- 낙찰자 결정방식 : 협상에 의한 계약
  - 「국가를 당사자로 하는 계약에 관한 법률시행령」 제43조 및 기획재정부 계약예규 “협상에 의한 계약체결 기준”에 의거, “협상에 의한 계약방식”을 적용
- 제안서의 평가 : 기술능력(80%)과 입찰가격(20%)을 종합적으로 평가
- 협상적격자 선정 : 제안서의 평가결과 기술능력평가 점수가 기술능력평가 분야 배점한도의 85% 이상인 자를 협상적격자로 선정
  - \* 기술능력평가 점수가 배점의 85% 미만인 경우 협상대상에서 제외
- 최종낙찰자 선정
  - 협상은 우리 공사가 정하는 절차와 일정에 따라 진행함
  - 협상순서는 협상적격자의 제안서 평가결과 고득점순으로 함
    - \* 기술 및 가격평가의 합산점수가 동일한 제안자가 2인 이상일 경우, 기술평가 점수 상위자를, 기술평가 점수도 동일한 경우, 기술평가 항목 중 배점이 큰 항목에서 높은 점수를 얻은 자를 선 순위자로 함
  - 1순위부터 협상을 통해 최종낙찰자를 선정하게 되면 이후 다른 협상적격자와는 협상을 진행하지 아니함
- ※ 협상금액 등의 결정은 「협상에 의한 계약체결 기준(기획재정부 계약예규)」에 따름

## 2. 입찰공고

- 공고방법 : 조달청 나라장터 및 한국해외인프라도시개발지원공사 홈페이지 (<http://www.kindkorea.or.kr>)(정보공개 - 입찰정보) 공고
- 공고기간 : “입찰공고”에 의함

## 3. 입찰참가자격 (동시충족)

- 「국가를 당사자로 하는 계약에 관한 법률 시행령」 제12조 및 동법 시행규칙 제14조 규정에 의한 경쟁입찰 유자격자
- 「국가를 당사자로 하는 계약에 관한 법률」 제27조 및 동법 시행령 제76조 규정에 의한 부정당업자에 해당하지 않는 자
- 국가종합전자조달시스템 입찰참가자격등록규정에 의하여 제안서 제출 마감 전일까지 조달청 경쟁입찰참가자격 등록을 마친 업체 또는 기관

- 「국가를 당사자로 하는 계약에 관한 법률」 제27조의5 및 같은 법 시행령 제12조 제3항에 따라 ‘조세포탈 등을 한 자’로서 유죄판결이 확정된 날부터 2년이 지나지 아니한 자는 입찰에 참여할 수 없음
- 입찰참가자는 같은 법 시행령 제12조 제3항 각 호에 해당하지 아니한다는 서약서(서식4)를 입찰 시 제출하여야 함. 만일 서약내용이 허위로 판명될 경우 계약의 해제·해지를 당할 수 있고, 부정당업자 입찰참가자격 제한처분을 받을 수 있음

## 4. 입찰 시 유의사항

- 입찰보증금의 납부 및 귀속
  - 「국가를 당사자로 하는 계약에 관한 법률」 제37조 및 제38조의 규정에 의거, 입찰자는 입찰보증금으로 입찰금액의 5/100 이상을 입찰참가 등록 마감일까지 우리 공사에 제출해야 함
  - 입찰보증보험증권(입찰보증서)의 보증기간은 입찰서 제출마감일 이전일부터 입찰서 제출마감일 30일 이후 일자이어야 함
  - 낙찰자가 정당한 사유 없이 소정기일 내에 계약을 체결하지 않을 시 우리 공사는 입찰보증금을 몰수함

□ 공동계약으로 입찰에 참가하는 경우

- 공동수급체(공동이행방식)를 구성하여 입찰에 참여할 수 있음
- 공동수급체 구성원은 대표사를 포함하여 5개사 이하, 구성원별 계약 참여 최소지분을 10% 이상으로 해야 함
- 공동수급체를 중복 결성하여 입찰에 참여할 수 없음
- 공동수급표준협정서(1부)는 입찰참가 등록 마감일까지 제출하며, 제출기한 후에는 공동수급표준협정서를 제출하거나 변경할 수 없음
- 기타 명시되지 않은 사항은 기획재정부 계약예규 「공동계약운용요령」에 따르며, 공동계약으로 참여하는 입찰참가자는 반드시 동 규정 숙지

□ 계약보증금의 납부

- 최종낙찰자는 계약체결 시 「국가를 당사자로 하는 계약에 관한 법률」 제37조 및 제38조의 규정에 의거 계약금액의 15/100 이상을 계약보증금으로 우리 공사에 제출해야 함

□ 입찰무효 : 「국가를 당사자로 하는 계약에 관한 법률 시행령」 제39조 및 동법 시행규칙 제44조, 기획재정부 계약예규 「용역입찰유의서」 제12조의 규정에 의함

- \* 입찰참가자격의 판단기준일은 입찰참가자격 등록 마감일이며 마감일까지 참가 자격을 갖추지 않은 경우 무효입찰임

□ 제안요청서의 내용과 상이하거나 제안요청서에 누락되어 있어도 본 사업의 수행에 필수적인 요건 또는 중요한 내용이라고 판단될 경우 입찰참가자는 제안서에 그 내용을 기술하고 보완 대책 또는 해결방안을 제시하여야 함. 이 경우 이에 대한 제반 비용은 입찰참가자가 부담함

- 제안내용을 명료하게 작성하며, “할 수도 있다”, “고려할 수 있다” 등 추상적 표현은 할 수 없는 것으로 간주함
- 제안내용에 대한 확인을 위하여 추가자료 요청 또는 현지실사를 할 수 있으며, 입찰참가자는 이에 응하여야 함
- 제안서의 내용을 객관적으로 입증할 수 있는 관련 자료는 제안서의 별첨으로 제출하여야 함
- \* 증빙서류가 사본일 경우에는 “사실과 상위 없음”(또는 “원본대조필”)을 날인하여 제출

- 제안서는 허위나 단순 예상으로 작성하여서는 아니 되며, 모든 기재사항을 객관적으로 입증해야 하고, 허위로 작성한 사실이 발견될 경우 심사대상에서 제외될 수 있음
- 청렴 계약이행 준수
  - 입찰참가자는 입찰에 참가하거나 계약체결 시 「국가를 당사자로 하는 계약에 관한 법률」 제5조의2에 따라 대표자가 서명·날인한 청렴계약서를 제출하여야 하며 청렴계약 내용을 준수하여야 함
    - \* 공동수급체를 구성하는 경우 각 구성원의 대표자가 각각 제출
- 평가는 제출된 서류에 한하여 평가하며, 제출된 서류는 일체 반환하지 않음. 또한 제출된 문서·서류는 외부에 공개하거나 제공하지 않아야 함
- 입찰자는 입찰공고문, 기획재정부 계약예규 「용역입찰유의서」, 우리 공사의 용역계약일반조건, 본 제안요청서 및 기타 입찰에 필요한 모든 사항을 완전히 숙지하고 입찰에 응하기 바라며 이를 숙지하지 못한 책임은 입찰참가자에게 있음
- 입찰참가자는 반드시 입찰등록사항과 법인등기부등본(법인) 및 사업자등록증(개인) 상 대표자(대표자가 다수인 경우 전부), 주소, 상호 등이 일치하는지 확인하고 입찰에 참여하여야 함
- 입찰참가자(대표자) 본인이 직접 제출하지 않을 경우, 입찰 및 계약 등에 관한 일체의 권한을 위임하는 위임장과 인감을 소지한 대리인이 입찰 등에 참가할 수 있음
  - \* 대리인은 재직증명서 및 신분증 등 신분확인 서류 지참
- 본 입찰은 「지문인식 신원확인 입찰」이 적용되므로 개인인증서를 보유한 대표자 또는 입찰대리인은 국가종합전자조달시스템 「전자입찰특별유의서」 제7조 제1항 제5호에 따라 미리 지문정보를 등록하여야 전자입찰서 제출이 가능함
- 입찰참가희망업체가 전산장비 준비 부족 등의 사유로 전자입찰등록 및 투찰 등 본 입찰에 필요한 사항을 수행하기 곤란한 경우에는 입찰마감 24시간 이전에 조달청 정부조달콜센터(1588-0800)로 장애해결을 위해 문의하시기 바라며 장애발생에도 불구하고 조달청 정부조달콜센터로 문의하지 않아 발생하는 모든 책임은 입찰참가자에게 있음

- 국가종합전자조달시스템 전자입찰특별유의서 및 전자입찰 입찰자등록에 관련된 사항은 국가종합전자조달시스템(<http://www.g2b.go.kr>) 참고
- 제출한 서류가 허위 또는 부정한 방법으로 작성(제출)된 사실이 확인될 경우 관련법규에 따라 계약해지, 부정당업자제재 등의 처분을 받을 수 있음
- 입찰공고문 및 본 제안요청서 등에 언급되지 아니한 사항은 입찰공고일 현재 적용되는 국가계약법령, 정부회계예규 및 고시 등 관계 규정에 의함

## 5. 최종낙찰자 유의사항

### □ 과업의 일반원칙

- 자료 활용
  - 시장조사와 관계문헌은 국내 기존자료는 물론 외국의 자료를 충분히 수집하여 활용하여야 하며, 통계 등을 반영할 경우 공신력 있는 기관의 자료를 활용하여야 함
  - 본 과업수행을 위해 공공기관, 전문연구기관의 보고서, 각종 행정통계 등을 사용하는 경우에는 반드시 그 출처를 명시해야 함
- 과업 수행원칙
  - 최종낙찰자(이하 ‘과업수행자’)는 과업수행 상의 주요사항과 본 지침에 명시되어 있지 않은 사항은 감독관과 사전에 협의하여 수행해야 함
  - 본 과업수행 시 세부 추진일정 및 자료협조 등 관련기관의 협조가 필요한 경우에는 감독관과 사전에 협의하여 수행해야 함
  - 본 과업의 수행상 시장조사, 법률, 기술, 수요 등 외부전문기관에 위탁하여 과업을 수행할 경우 위탁범위 및 내용, 위탁금액, 위탁의 필요성, 수탁자 선정의 적정성 등을 명시하여 우리 공사의 승인을 받아 시행해야 함
  - 외부업무위탁을 수행하는 기관을 포함하여 과업 수행과정에서 발생하는 제반 안전사고의 책임 및 행정적·기술적 제비용과 문제처리는 과업수행자(계약상대자, 외부전문기관 포함)가 부담해야 함
  - 과업수행자는 수행연구자별 세부 업무범위 등을 정하여 우리 공사와 협의를 통해 최종확정하여야 함



○ 과업의 변경

- 계약 후 과업지시서 및 설계예산내역서의 내용은 계약당사자 간 합의에 따라 변경할 수 있으며, 과업수행 중 여건변화, 과업 내용의 추가 등으로 우리 공사가 필요하다고 인정할 때에는 과업 범위 및 내용 등을 변경할 수 있음
- 본 과업에 대하여 부득이한 사유로 과업기간을 연장할 필요가 있을 때는 우리 공사의 사전승인을 받아 연장할 수 있음
- 기타 과업지시서 및 설계예산내역서의 해석상 의문이나 문제가 있을 때는 당사자가 협의하기로 하며 협의가 안 될 시에는 관련 규정에 따름

○ 일반조건

- 과업진행에 대하여 우리 공사의 설명요구가 있을 때는 과업책임자와 책임 연구원이 참석하여 과업내용을 설명하고 우리 공사의 수정 지시사항을 성실히 이행해야 함
- 각 부문별 과업 항목은 각 세부항목별로 수행일정 계획서를 작성하여 감독관에게 승인을 받고 계획에 따라 추진해야 함
- 본 과업수행 과정에서 취득한 제반자료와 정보에 대하여는 과업수행의 전후를 막론하고 임의로 사용하거나 누설하여서는 아니 되며, 임의유출에 대한 손해배상 등의 제반책임은 과업수행자가 짐
- 과업수행 상 경비는 계약된 범위 내에서 사용하고 초과 사용하는 경우 과업수행자가 부담하며, 사용내역에 대한 집행근거(영수증 등)는 준공 시 제출하여 부당하게 지출되었다고 판단할 경우 그 금액에 대하여서는 사후에 감액 또는 환수할 수 있음
- 기타 과업의 일반지침에 명기되지 않은 사항은 관계규정이 정하는 바에 따르되 주요사항은 우리 공사의 지시에 따라야 함

○ 특별조건

- 본 과업수행과 관련하여 제3자의 특허권 또는 저작권을 침해하였을 경우 모든 책임은 과업수행자가 부담하며, 과업수행의 성과품은 우리 공사가 소유함
- ※ 우리 공사는 과업수행자의 동의 없이 성과품을 사업주에게 제공할 수 있음
- 사전승인을 득한 연구인력으로 과업을 수행하며, 변경할 경우, 기존 인력보다 업무수행역량이 높은 자로 한정하며, 우리 공사의 사전승인을 받아야 함

○ 성과물 작성

- 사용되는 용어는 국문 및 영문으로 통일성 있게 작성하며, 전문용어는 ( ) 안에 한자 또는 영문으로 표기하며, 교육부제정 한글맞춤법 및 외래어 표기법에 따라야 함
- 작성된 최종보고서 원안은 우리 공사의 승인을 받아야 하고, 이에 필요한 자료제출 및 보충설명의 요구가 있을 때는 이에 응하여야 하며, 그 결과 성과품이 과업지시서 내용과 상이 또는 미흡하여 우리 공사에서 보완을 요구할 경우에는 즉시 보완하여 계약기간 내에 인쇄·납품해야 함
- 성과품에 대한 작성방법, 양식, 활자크기, 지질 및 표지색 등에 대해서는 감독관과 협의·결정해야 함
- 공정보고, 현지조사, 착수보고, 중간보고, 최종보고 등 과업수행자가 감독관에게 제출하는 모든 보고 및 관련자료는 서면과 전자파일로 제출해야 함
- 과업수행자는 본 과업목적을 달성할 수 있도록 사업주로부터 <사업주 수행> 과업(해당 시)의 결과물을 제공받아 과업내용 전체를 아우르는 최종 성과품을 작성하여야 함. 이를 위한 세부 방안은 감독관 및 사업주와 협의하여 결정함

※ <사업주 수행> 과업에 대해서는 사업주가 책임을 지고 수행

○ 기 타

- 과업수행자는 우리 공사가 과업지시서의 범위 내에서 세부적으로 지시하는 사항에 대하여 이를 준수해야 함
- 용역성과보고서 등 관련문서는 보안관련 제 규정을 준수하여 사전에 보안성을 면밀하게 검토하여야 함
- 과업수행자는 과업의 수행 중 발생한 각종 자료와 성과품을 용역 준공 시에 전부 납품하여야 하며, 성과품은 우리 공사의 승인 없이는 추가로 인쇄할 수 없음

□ 과업수행방법

○ 전문가 자문

- 본 과업내용 관련 기관의 실무책임자 또는 외부전문가 중에서 선정하여 중간보고서 제출 전, 최종보고서 제출 전 등 2회 이상 자문계획(자문회의, 토론회, 워크숍 등)을 수립하여 감독관의 승인을 받고 실시하여야 함

○ 현지조사

- 사업대상국의 인문, 자연, 경제, 법률 및 사업환경 조사 등 내실 있는 과

업수행을 위해 사업대상국 현지조사를 실시해야 함

- 과업수행자는 조사지역 및 일정, 조사자(과업책임자 및 참여연구원, 위탁 외부전문기관 포함) 등 해외조사계획을 감독관의 사전 승인을 받고 실시함
  - 과업수행자는 해외조사 종료 후 7일 이내에 조사 관련 활동 내역 등 조사 결과를 보고하여야 함
- 공정보고 및 추진현황 회의
- 매월 말 기준으로 과업의 추진상황을 작성하여 용역진도보고를 익월 5일 까지 제출해야 함

## □ 과업성과품 제출

- 착수보고
- 계약일로부터 7일 이내에 착수계, 보안각서 및 기타 필요 서류를 첨부한 과업수행계획서를 제출하여야 함
  - 착수보고는 과업수행자가 과업을 수행하기 위한 과업 주요내용을 확인하고, 이에 대한 구체적인 수행방법, 과업참여자 명단, 과업수행조직의 편성 및 공정계획 등을 포함하여 보고해야 함
- 중간보고
- 중간보고는 감독관과 보고일정을 협의하고 보고서 5부를 제출하여야 하며, 동 보고서에는 착수보고 시 확인한 주요내용에 대한 과업수행방법을 구체화하고, 검토한 내용의 잠정결론 및 세부내용이 포함되어야 함
  - 해당 사업의 현지 관련기관 협의를 위해 영문으로 작성한 중간보고서 및 프레젠테이션 자료를 전자파일로 제출하여야 함
- 최종보고
- 최종보고는 감독관과 협의하여 일정을 결정하고 조사연구한 최종 내용을 보고해야 함. 단, 최종보고에서 제안된 수정 내용을 감안하여 최종보고서를 작성해야 함
  - 최종보고서는 본 제안요청서의 성과물작성 등을 고려하여 작성하며 20부를 제출하여야 함. 또한 최종보고서, 기타 참고자료 및 재무모델의 전자파일을 함께 제출하여야 함
  - 해당 사업의 현지 관련기관 협의를 위해 영문으로 작성한 최종보고서 및 프레젠테이션 자료를 전자파일로 제출하여야 함

- 수정보고서
  - 과업수행자는 최종보고서 제출 후 5개월 이내에 추정수입 및 운영비 추정 등에 사용된 기초자료의 변경이 있는 경우에는 본 변경사항을 반영한 수정보고서를 우리 공사의 검토를 받은 후 인쇄하여 10부를 제출하여야 하며, 이 때 수정보고서(국·영문), 수정 참고자료, 수정 재무모델의 전자파일을 함께 제출하여야 함

## □ 보안대책

- 과업책임자는 국토교통부보안업무시행세칙 제54조(용역업체에 대한 보안대책)를 준수하여야 하며, 본 과업에 참여하는 자에 대하여 동 세칙에 의한 보안각서(별첨)를 제출받아 과업착수와 동시에 제출하여야 함
- 과업수행자는 보안사항의 누설과 관련 자료의 도난, 분실, 기타 손괴 등을 방지하고, 제반 보안사항의 조치를 강구 또는 감독하기 위하여 정·부 보안책임자를 지정하여야 하며, 자료 보관함은 별도 비치하되, 대외비와 일반자료보관함으로 구분하여 보관하여야 함
- 과업참여자의 교체 시에는 인계인수를 철저히 하여 자료의 유출을 방지하고, 감독관의 확인을 받아야 함
- 과업참여자가 교체될 시는 보안각서를 제출하여야 하고 보안규정 이행여부에 대하여 감독관의 확인을 받아야 함
- 최종보고서 등 성과물(확정안 포함)은 감독관과 사전 협의하여 내용의 중요도에 따라 대외비로 생산·관리하여야 함
- 과업수행 중 생산된 모든 자료 및 성과품은 우리 공사의 사전 승인 없이 타 목적을 위해 사용할 수 없음
- 대외비로 분류된 성과물을 발간하고자 할 때는 정부 비밀취급인가 업체를 이용하고 보안책임자가 입회하여야 하며, 성과품에는 발간근거 명시(업체명, 인가근거, 참여자, 발간일자) 및 원지, 폐지, 잉여분 회수 등 소각을 철저히 하여야 함
- 과업 내용상 외부에 유출될 경우 물의를 일으킬 수 있는 성과품 작성 시에는 참여 인원을 최소화하되, 정규직원에게 한하여 업무를 수행하게 해야 함
- 과업수행 과정 중 각종 회의 시 배포될 자료에 본 과업내용이 포함될 때는 필요한 최소부분만 생산해야 함

- 과업수행자는 과업 수행과정에서 취득한 내용을 임의로 사용하여 국가에 손해를 입혔을 경우 이에 대한 손해를 배상하여야 하며, 기타 보안사항 불이행으로 발생하는 모든 책임을 짐
- 과업수행자는 본 과업 수행과정에서 산출된 각종 자료에 대하여 보안 필요성을 사전에 면밀히 검토하여 우리 공사가 필요하다고 인정하는 경우 보안관계 제 규정을 준수하고 감독관의 지시를 받아야 함
- 과업내용 중 일부를 외국의 전문기술 및 지식을 활용하거나, 외부기관에 의뢰하여 과업을 수행할 경우에도 동일한 보안대책을 수립/시행하여야 함
- 성과품은 일련번호를 부여하여 관리하여야 함

## 6. 제안서 평가방법

### 평가위원회 구성

- 제안서 평가는 우리 공사의 내부 지침에 따라 평가위원회를 구성하여 평가함

### 평가분야별 배점

- 평가는 기술능력평가와 가격평가로 구분하며, 기술·가격평가 비중은 기술능력평가(80%) + 가격평가(20%)임

### 평가방법 및 기준

- 붙임 2. **입찰참가자 제안서 평가 기준** 참조

### Ⅲ. 타당성조사 과업범위

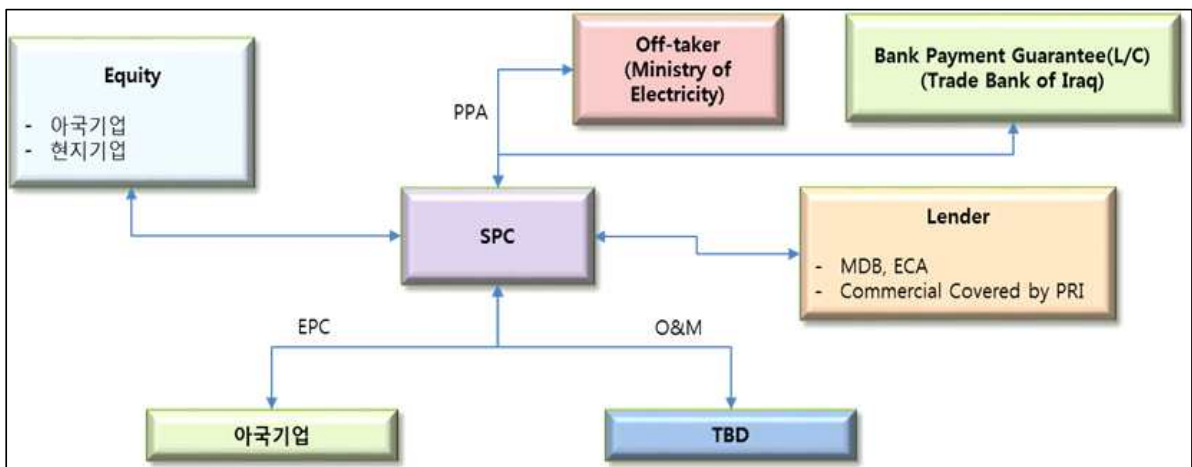
#### 1. 과업의 개요

##### □ 과업의 목적

- 이라크 카르발라(Karbala) 300MW 태양광 발전소 건설 및 운영사업은 이라크 카르발라주(州)에 300MW 규모의 태양광 발전소를 건설 후 20년간 운영하는 BOO 사업으로, 금회 과업을 통해 사업의 타당성을 검토 후 '19년 10월 마감예정인 입찰에 참여하여 사업 수주 후 이라크 전력부(MOE / Ministry of Electricity)와 20년간 전력구매계약을 체결하여 전력을 판매할 예정임
- 본 과업에서는 사업비 검토, 현지법인 설립 및 금융조달 방안 등 재무 사항과 사업관련 계약서(안) 검토 및 현지 IPP Legal Framework에 대한 법무 사항 타당성 검토를 시행하며, 그 결과 태양광 IPP(이라크 전력부/MOE-HQ5/2019) 입찰서 작성(Tariff, 재무모델, 계약서 Mark-Up 등) 및 유관 정부, 금융기관과의 각종 계약 협상에 활용하는데 그 목적이 있음

##### □ 대상 프로젝트 개요

- 프로젝트명 : 이라크 카르발라 300MW 태양광 발전소 건설 및 운영사업
- 사업추진방식 : BOO (Build-Own-Operate)
- 총사업비 및 사업기간 : 미화 3억 달러 (추정), 건설 약 2년, 운영 20년
- 금융조건 : Equity 25%, Debt 75%
- 사업추진 구조



## 2. 주요 과업내용 (구체적인 과업은 반드시 과업지시서를 확인할 것)

### 1) 시장 분석

#### □ 국가 사업환경 및 전력시장 분석

- 국가 사업환경 및 현황 조사
- 이라크 전력 시장 분석
- 현황 종합분석

### 2) 법률 분석

#### □ 법률 및 제도 분석

- 사업추진을 위한 제반 법률 및 제도 검토
- 사업 SPC설립 시 고려해야 될 제반 법률 검토
- 외국인 투자 관련 법률 검토
- 환경사회영향평가 관련 법률 및 인허가 제도 검토

#### □ 계약 검토

- 입찰 RFP발급 시 제시된 사업관련 계약(draft) 검토 및 Mark-Up 도출
- 주요 계약(EPC, O&M, 금융계약, 주주협약, PRI, 보험 등)에 대한 Risk Mitigation 조항 제안 및 Risk Allocation 계획 수립
- 입찰서 Pre-Bid Clarification 사항 도출(계약관련)

※ 사업관련 계약 draft 검토는 MENA지역 Solar IPP 계약협상 경험이 있는 International Legal Advisor와 협력하여 수행하는 것을 권장

### 3) 기술 분석 <사업주 수행>

- 발전소 레이아웃 및 설계, 공사물량 산정 등 기본 설계
- 태양광 발전 관련 사업지 환경 기초조사
- 손실량 및 발전량 추정
- 주요 기본계획 및 건설여건 조사·분석
- 공사비 및 O&M비용 산정, 공사수행계획 수립 등 사업 수행 계획

#### 4) 사업타당성 분석 (재무 분야)

##### 세무회계 검토

- 이라크 조세제도 검토
- 최적 투자구조 검토

##### 재무적 타당성 검토

- 재무모델 작성
- 재원조달계획 적정성 검토
- 경제성 및 재무 분석
- 사업위험도분석 (Risk Analysis)
- 민감도 및 시나리오 분석
- PIM(Project Information Memorandum) 작성

### IV. 제안서 작성 요령

#### 1. 작성요령

##### 작성기준

- 제안서 목차 및 작성방법에 의하여 정확하고 명료하게 작성 (제안서 작성 양식<서식 4> 참조)
- 제안서 내용은 A4용지 20페이지 이내(표지 및 양식 7, 첨부자료 제외)로 아래한글로 작성(권장)
  - \* 글자크기 본문기준 13포인트, 글꼴 휴먼명조(영문글꼴 Times New Roman), 줄간격 160%, 좌우여백 25mm, 상하여백 각각 20mm, 15mm로 작성
- 단, 표 안의 글자크기는 12포인트 사용 가능

##### 제출방법

- 실적, 인력 등에 관한 내용은 반드시 증빙서류를 첨부하고 제안서 내용을 객관적으로 입증할 수 있는 관련 자료는 별첨으로 제출



## 2. 제안서 작성 시 유의사항

### 자료제출

- 제출된 제안서의 내용은 발주처의 승인 없이 변경할 수 없으며, 계약체결 시 계약조건의 일부로 간주함
- 발주처는 필요시 입찰자에 대하여 추가제안이나 추가자료를 요청할 수 있으며, 이에 따라 제출된 자료는 제안서와 동일한 효력을 가짐
- 제안서를 허위나 단순 예상으로 작성해서는 아니되며, 모든 기재사항은 객관적으로 입증할 수 있어야 함 (입증불가 또는 허위작성사실 발견 시 심사대상에서 제외)
- 제출기한(입찰공고에 의한 접수 마감일)을 경과한 경우에는 접수하지 않음
- 제출된 제안서는 일체 반환하지 않으며, 본 제안과 관련된 일체의 소요비용은 입찰참가자 부담으로 함

- ### 자료설명 : 입찰자는 발주처에서 요구할 경우 지정하는 일시·장소에서 제안서 내용을 설명하여야 함

## 제 출 서 류 목 록

구 분	제 출 서 류	부수	비고	담당
①입찰참가자 격 증명서류	1) 입찰참가신청서	1부	서식1	공통
	2) 조달청 경쟁입찰참가자격 등록증	1부	나라장터 홈페이지	각사
	3) 입찰보증금 (입찰보증보험증권)	1부	-	공동수급체 구성원 중 1개사
	4) 법인등기부등본	1부		각사
	5) 사업자등록증 사본	1부	원본대조필	각사
	6) 법인인감증명서	1부		각사
	7) 사용인감계 (사용인감사용 시)	1부		각사
	8) 위임장 및 재직증명서 (대리인의 경우)	1부		대표사
②제안서	1) 기술제안서 본문	10부	서식2	공통
	2) 증빙서류 (기업 신용평가등급확인서, 실적증명서(기업, 인력), 경력증명서(인력), 자격증명서 사본 등)	2부	사본은 원본대조필. 제안서 본문과 별책으로 제본	
③기타서류	1) 청령계약이행서약서	1부	서식3	각사
	2) 국가를 당사자로 하는 계약에 관한 법률 제27조의5 및 동법 시행령 제12조제5항에 따른 서약서	1부	서식4	각사
	3) 공동수급표준협정서 (공동수급체 구성 시)	1부	-	공통

※ 제출서류 중 사본 제출 시에는 “원본대조필” 명기하여, 인감(또는 사용인감) 날인 후 제출하고, 제출된 서류는 일체 반환하지 않음

※ 법인인감증명서 및 법인등기부등본은 최근 3개월 이내 발급된 서류 제출

※ 기술제안서 본문 및 증빙서류는 반드시 서식2의 ‘제안서 작성 양식’에 따라 작성하고, 각각 무선제본하여 제출. 그 외는 제본(무선, 스프링, 링바인딩 등)하지 않고 서류 형태로 제출

## 입찰참가자 제안서 평가 기준

### 1. 기술능력평가 항목 및 배점

□ 기술능력평가 항목

구 분	평 가 항 목(배점)	평가 방법	평점 만점	평가 결과	
1. 계량 평가 (30점)	<b>① 전문인력 적정성 (12)</b> - 재무분야 수행경험 (6) * 세무, 재원조달, 투자구조, 재무분석 등 - 법률분야 수행경험 (6) * 투자관련 제법률, 토지보상, 주요계약서, 인허가 등	정량 평가	12		
	<b>② 신청기업의 용역수행 실적 (10)</b> - 제출된 실적증명서에 따른 평가	주1)	10		
	<b>③ 신청기업의 경영상태 (8)</b> - 신용평가등급에 따른 평가		8		
2. 비계량 평가 (70점)	<b>① 과업지시서 이해도 (10)</b> - 대상국, 발주처, 사업성과 목표 및 과업의 이해도	정성 평가	10	1×【 】 = ( )	
	<b>② 과업 수행 내용 I (30)</b> - 과업수행방법의 구체성과 논리성 - 과업성과 도출 방향의 적정성 - 과업관리방안의 적정성		30	3×【 】 = ( )	
	<b>③ 과업 수행 내용 II (10)</b> - 사업타당성 확보를 위한 독창적 아이디어 및 방안		주2)	10	1×【 】 = ( )
	<b>④ 과업 수행 계획 (20)</b> - 과업수행계획의 적정성 - 과업수행 조직 및 전문가 투입계획 적정성			20	2×【 】 = ( )

※ 【 】에는 1-4등급으로 구분하여 채점(10/8/6/4), ( )에는 가중치를 곱하여 세부항목별 점수 기재

주1) 계량평가(정량 평가) 세부 평가기준

① 전문인력 적정성

가. 분야별(재무,법률,기술) 책임연구원의 자격 기준

구 분	자격 기준
책 임 연구원	해당 과업수행을 지휘·감독하며 결론을 도출하는 역할을 수행하는 자를 말하며, 박사, 기술사, 회계사, 변호사, 대학 부교수 수준의 기능 보유자
	<ul style="list-style-type: none"> <li>· 관련 분야 박사학위 취득 후 해당분야의 업무를 3년 이상 수행한 자</li> <li>· 관련 분야 석사학위 취득 후 해당분야의 업무를 6년 이상 수행한 자</li> <li>· 관련 분야 학사학위 취득 후 해당분야의 업무를 9년 이상 수행한 자</li> <li>· 관련 분야 자격증 취득 후 해당분야의 업무를 3년 이상 수행한 자</li> </ul>

- \* 분야별 책임연구원의 자격을 증명하는 서류(자격증 및 학위 사본, 경력증명서) 제출
- \* 분야별 책임연구원의 자격기준에 미달하는 경우 평가 제외

나. 분야별(재무,법률,기술) 책임연구원의 용역수행실적

구 분	평점
100% 이상	배점 × 100%
70%이상 100%미만	배점 × 90%
40%이상 70%미만	배점 × 80%
40%미만	배점 × 70%

- \* 용역수행실적 인정 범위 : 입찰공고일 기준 최근 5년 이내 준공한 국내외 사회 기반시설 관련 사업타당성조사 (재무, 법률, 기술 등) 용역
- \* 공동수급으로 참여한 실적은 참여지분율을 반영하여 적용
- \* 용역수행 실적규모(100%) : 입찰공고일 기준 최근 5년 이내 실적 사업비 합이 본 사업예산인 경우

※ 입찰자의 해당 인력 보유 여부를 확인하기 위해 4대보험 가입자증명서 등 증빙자료 제출

② 신청기업의 용역수행실적

구 분	평점
100% 이상	배점 × 100%
70%이상 100%미만	배점 × 90%
40%이상 70%미만	배점 × 80%
40%미만	배점 × 70%

- \* 용역수행실적 인정 범위 : 입찰공고일 기준 최근 5년 이내 준공한 국내외 사회 기반시설 관련 사업타당성조사 (재무, 법률, 기술 등) 용역
- \* 공동수급으로 참여한 실적은 참여지분율을 반영하여 적용
- \* 신청기업이 공동수급일 경우 각 참여사 지분율을 해당 기업의 실적과 곱한 후 합산
- \* 용역수행 실적규모(100%) : 입찰공고일 기준 최근 5년 이내 실적 사업비 합이 본 사업예산인 경우

③ 신청기업의 경영상태

신용평가등급			평점
회사채	기업어음	기업신용평가등급	
A A A , A A + , A A 0 , A A - A + , A 0 , A - , BBB + , BBB 0	A1, A2+, A2, A2-, A3+, A30	AAA, AA+, AA0, AA-, A+, A0, A-, BBB+, BBB0	배점 × 100%
BBB-, BB+, BB0, BB-	A3-, B+, B0	BBB-, BB+, BB0, BB-	배점 × 90%
B+, B0, B-	<b>B-</b>	B+, B0, B-	배점 × 80%
CCC+ 이하	C 이하	CCC+ 이하	배점 × 70%

- \* 「신용정보의 이용 및 보호에 관한 법률」 제4조제1항제1호 또는 「자본시장과 금융 투자업에 관한 법률」 제335조의3에 따라 업무를 영위하는 신용조회사 또는 신용평가사가 입찰공고일 이전에 평가하고 유효기간 내에 있는 회사채, 기업어음 및 기업신용평가등급을 평가함
- \* 신용평가등급은 가장 최근의 등급과 그 증빙자료를 제출하며, 다수를 제출하는 경우 가장 최근의 신용평가등급으로 평가함
- \* 유효기간 만료일이 입찰공고일인 경우에도 유효한 것으로 평가함
- \* 공동수급의 경우 각 참여사 지분율을 해당 기업의 점수와 곱한 후 합산하고, 소수점 이하의 숫자가 있는 경우 소수점 다섯째자리에서 반올림함
- \* 신용평가등급을 제출하지 않는 경우 최저등급 적용함

주2) 비계량평가(정성 평가)

- 용역수행 능력·적합성 등의 정도에 따라 아래 점수비율로 평가  
(매우우수 : ⑩, 우수 : ⑧, 보통 : ⑥, 미흡 : ④)

□ 기술능력평가 점수산정

- 점수 : 기술능력평가 득점 × 80%

\* 기술능력평가는 업체별로 평가위원의 최고·최저 점수를 제외하고 나머지 점수의 평균으로 평가(단 평가위원이 5인 이하인 경우 모든 평가점수를 산술평균함)

2. 가격평가 및 배점한도(20점) : 기획재정부 계약예규 “협상에 의한 계약체결기준” 입찰가격 평점산식에 의함

- 여기서 정하지 않은 내용은 「국가를 당사자로 하는 계약에 관한 법령」과 기획재정부 계약예규 「협상에 의한 계약체결기준」 등 국가계약관련 규정에 따름